

HG

中华人民共和国化学工业部部标准

HG/T 3145-3154-85
~~HG 5 1571~1580-85~~

普通碳素钢及低合金钢贮罐标准系列

1985-11-13发布

1985-12-01实施

中华人民共和国化学工业部 批准

目 录

	HG 5-1571-85	普通碳素钢及低合金钢贮罐标准系列分类与技术条件..... (1)
	HG 5-1572-85	平底平盖贮罐系列..... (4)
3147	HG 5-1573-85	平底平顶贮罐系列..... (8)
3148	HG 5-1574-85	平底锥顶贮罐系列..... (14)
3149	HG 5-1575-85	90°无折边锥形底、平顶贮罐系列..... (18)
3150	HG 5-1576-85	90°折边锥形底、椭圆形封头 (悬挂式支座) 贮罐系列..... (24)
3151	HG 5-1577-85	90°折边锥形底、椭圆形封头 (支腿) 贮罐系列..... (30)
3152	HG 5-1578-85	立式椭圆形封头 (悬挂式支座) 贮罐系列..... (36)
3153	HG 5-1579-85	立式椭圆形封头 (支腿、裙座) 贮罐系列..... (62)
3154	HG 5-1580-85	卧式椭圆形封头贮罐系列..... (90)

立式椭圆形封头 (悬挂式支座)贮罐系列

HG 5-1578-85

本贮罐标准系列的设计压力 p 为2.5 (25)、6 (59)、10 (98)、16 (157)、18 (176)、20 (196)、22 (216)、25 (245)、30 (294)、40 (392) kgf/cm^2 ($\times 10^{-2} \text{MPa}$), 设计温度为 $-20^\circ\text{C} < t \leq 200^\circ\text{C}$, 公称容积 V_g 为 $0.1 \sim 10\text{m}^3$ 。

1 型式、基本参数和尺寸

1.1 结构型式 (见图1和表1):

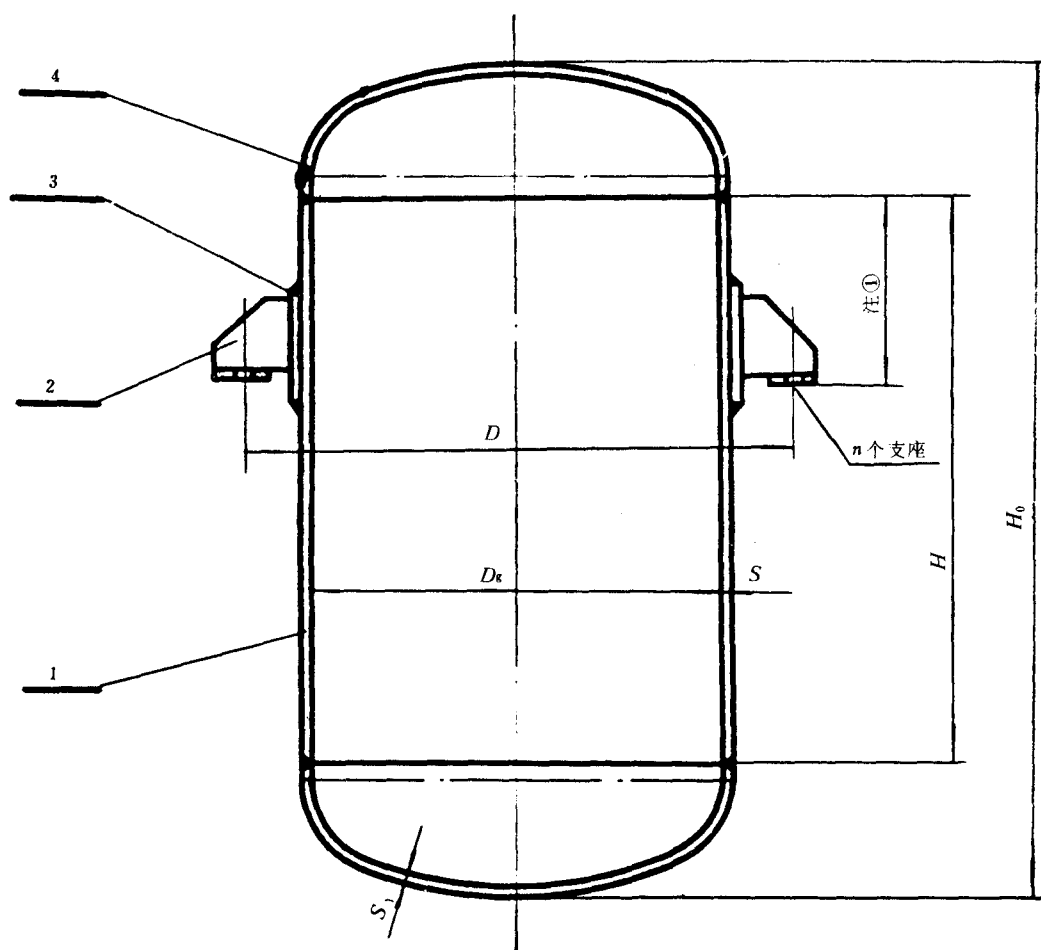


图 1